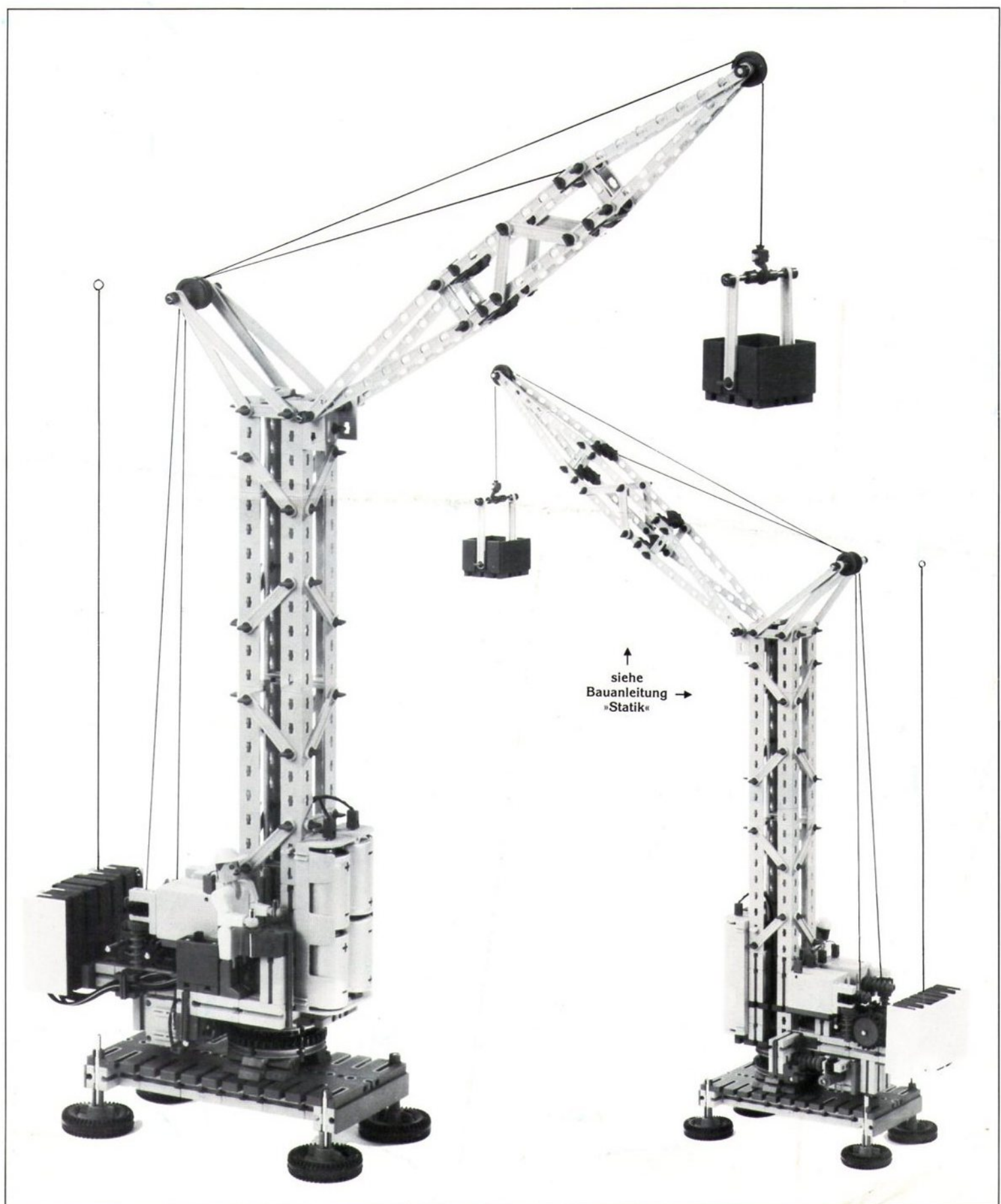
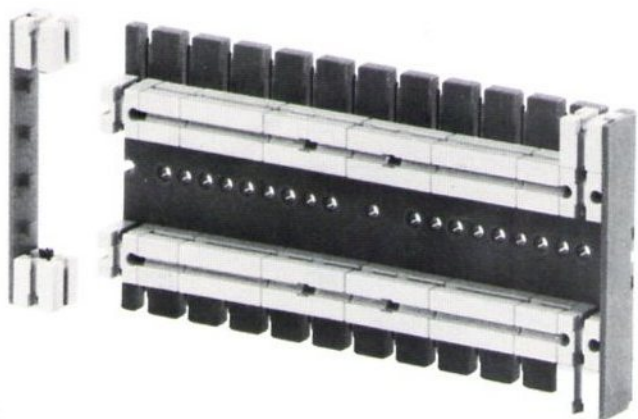
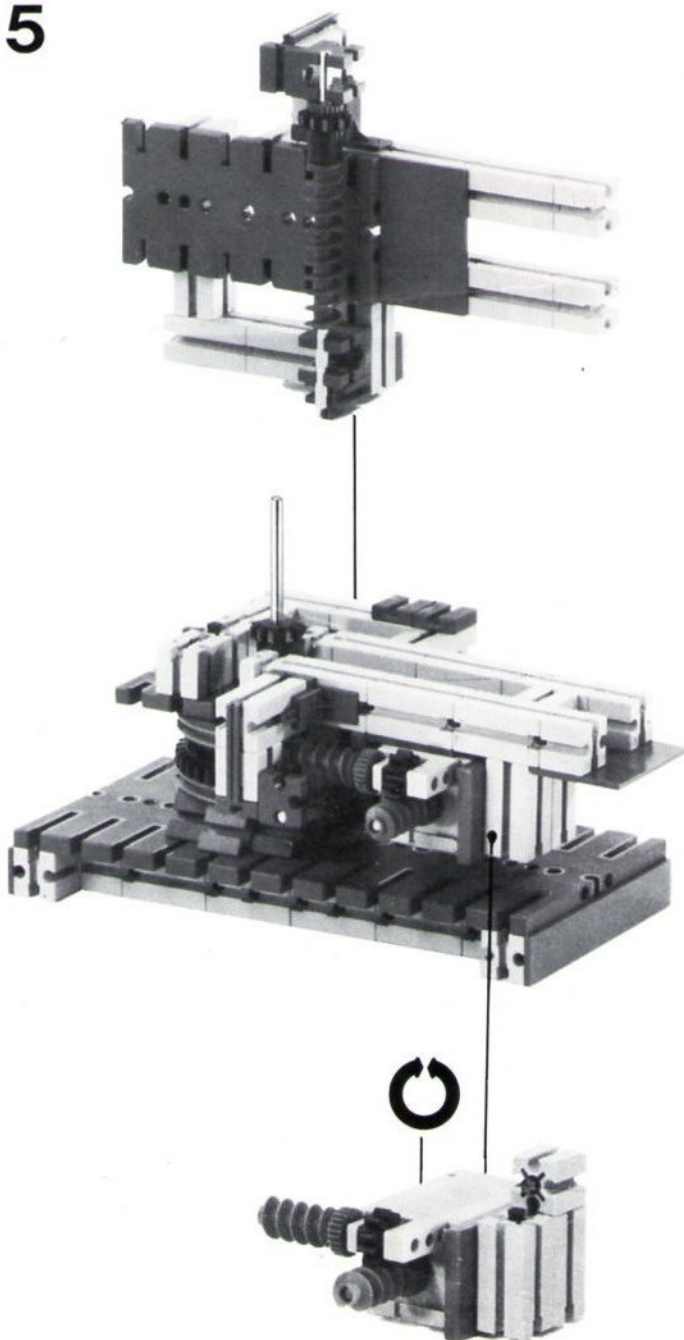
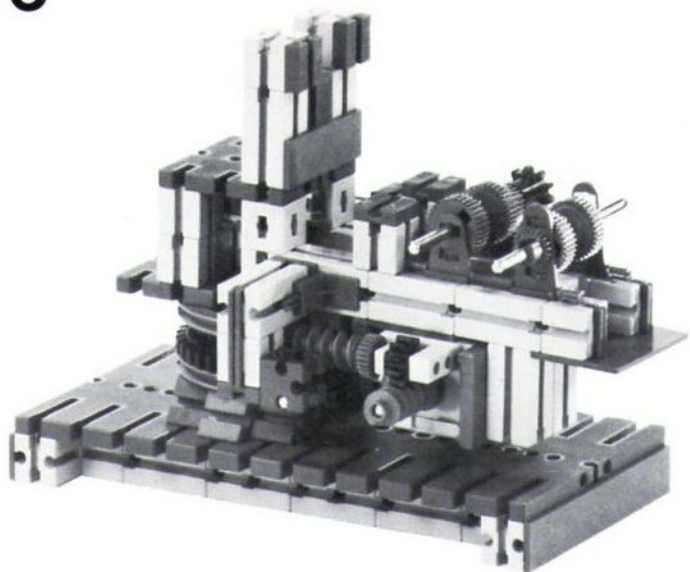
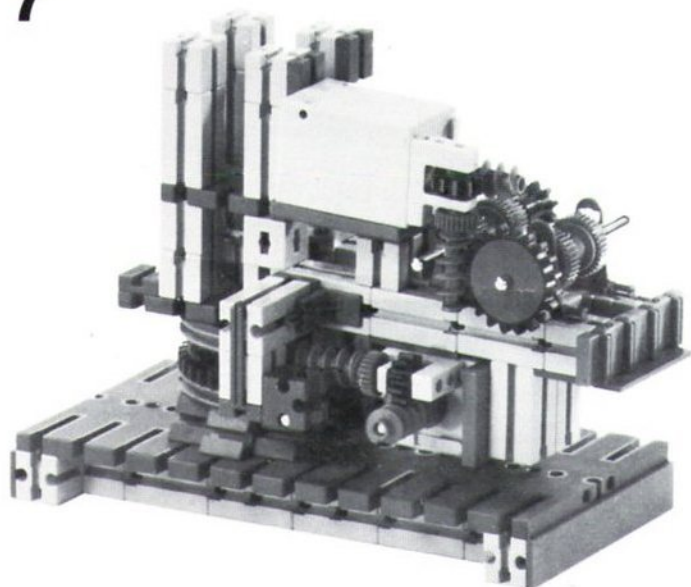
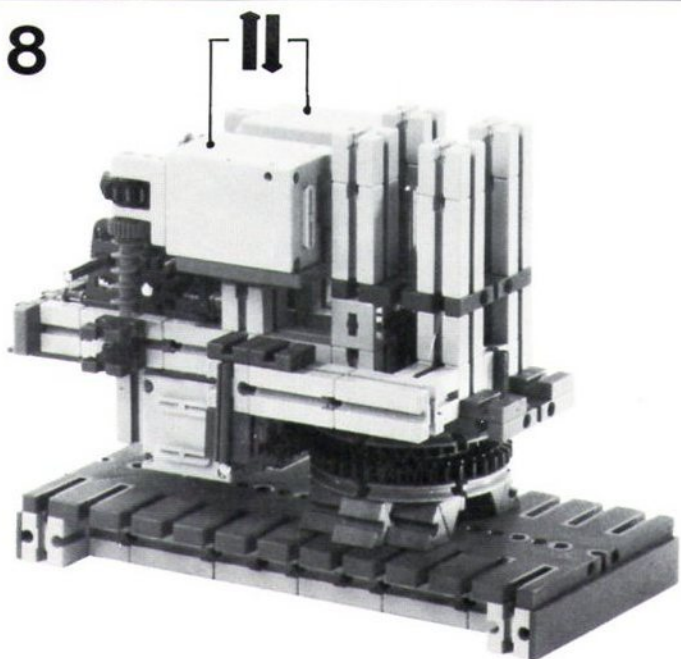
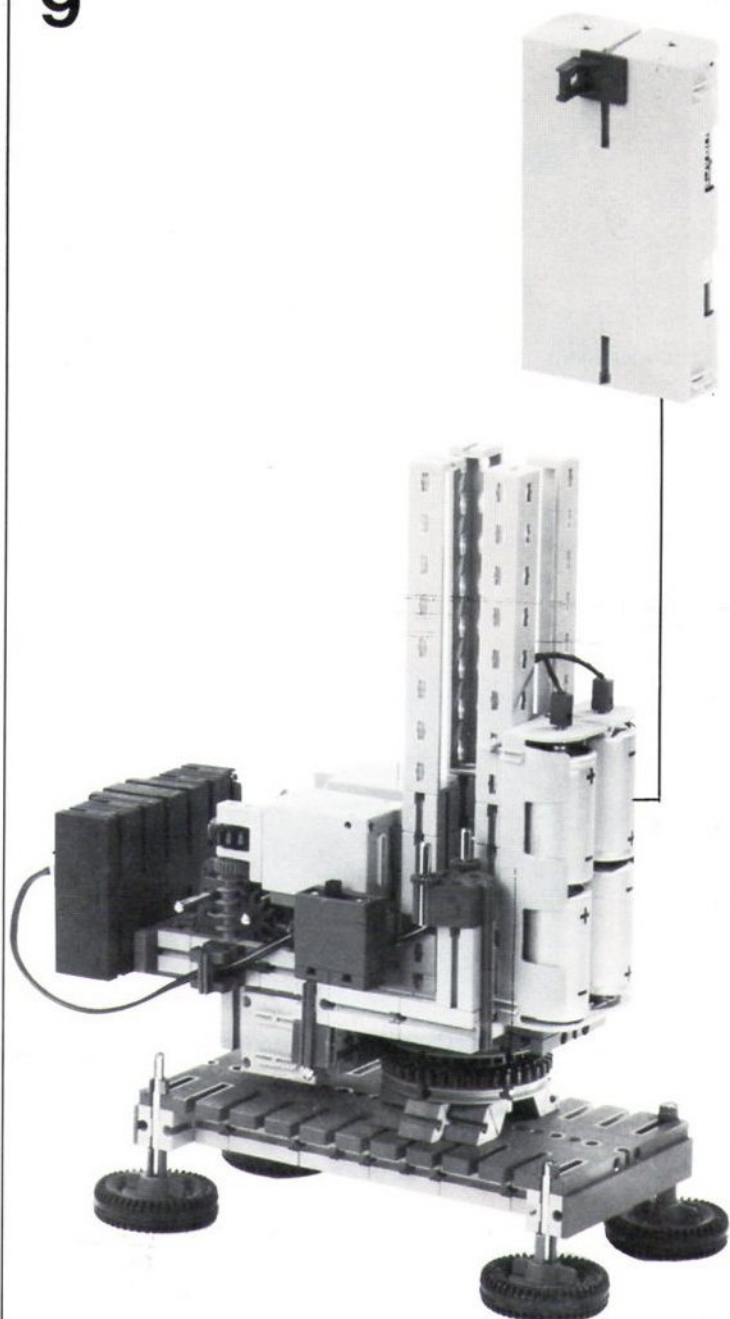
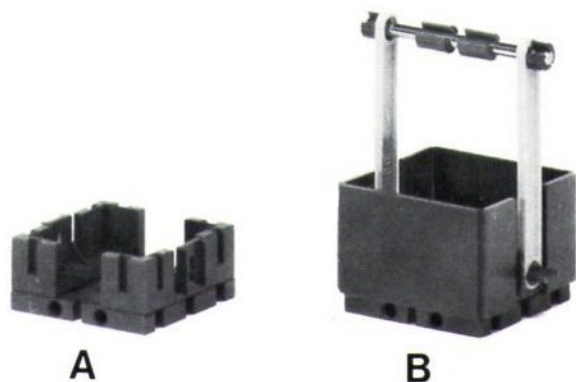
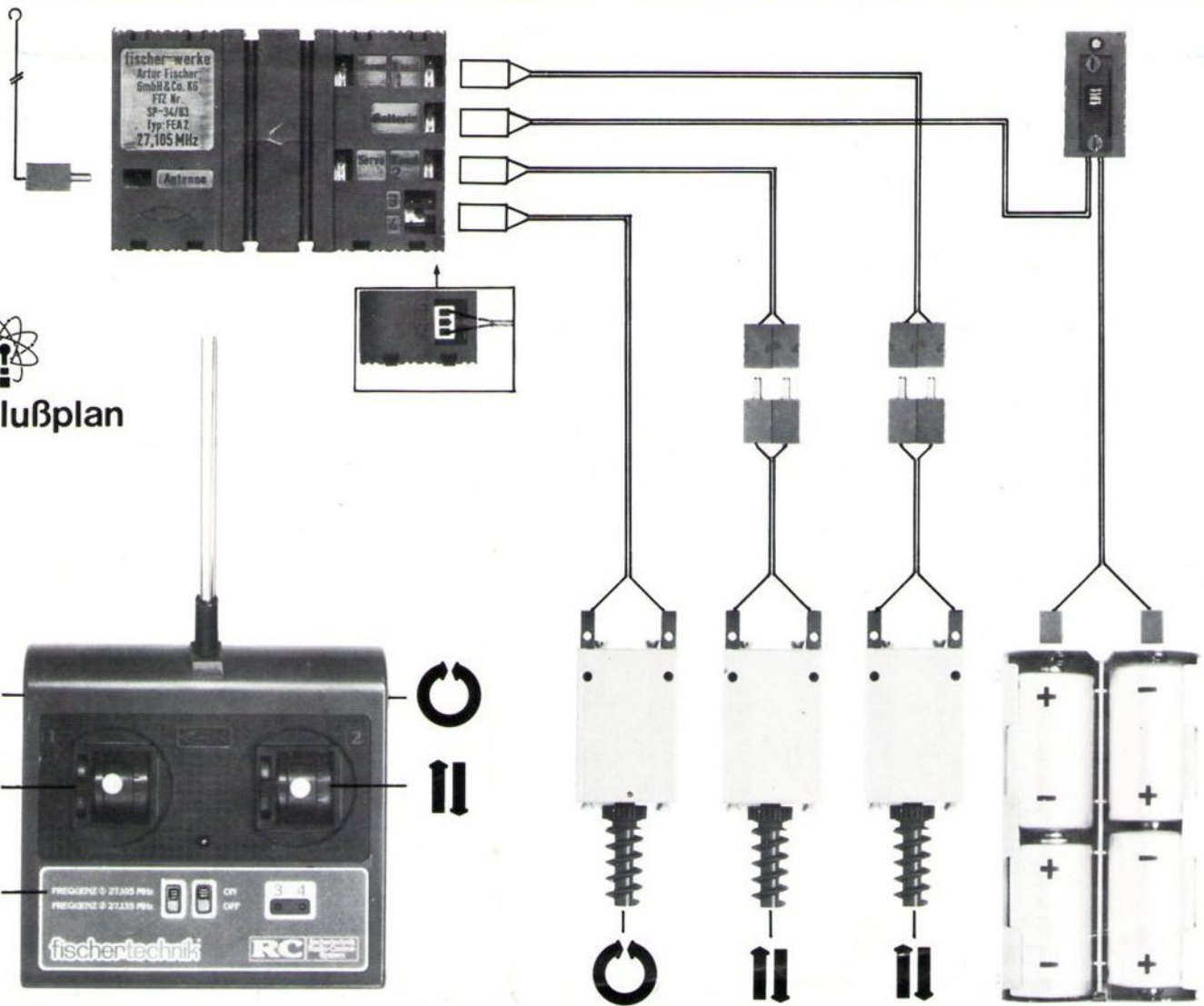


Bauanleitung »Baukran«



1**4****2****5****3**

6**7****8****9****10****A****B**



Anschlußplan

Das Modell besteht aus den nachstehend aufgeführten Einzelteilen:

Art.-Nr.	Bauteile	Stückzahl	Art.-Nr.	Bauteile	Stückzahl
31015	Flachnabe	6	31045	Getriebebock mit Schnecke, m 1,5	3
31018	Reifen 45	4	37261	Batteriekasten	1
31033	Achse 50	2	38424	Zwischenstück	2
31032	Achse 60	4	31674	Adapterlasche	3
37384	Achse 80	3	36302	Winkelträger 60	4
31031	Achse 110	2	36303	Winkelträger 120	8
38413	K-Achse 30	2	36304	Winkelträger 15 mit 2 Zapfen	2
38226	Seilklemmstift	2	31576	Winkelverbinder	2
31003	Baustein 30	21	38256	Flügelachse 45	1
31004	Baustein 30 mit Bohrung	4	37636	Rollenlager	3
31005	Baustein 15	24	35795	Seilrolle	3
31006	Baustein 15 mit 2 Zapfen	6	38225	Seilhaken	1
38245	Bauplatte 15 x 90	2	36309	I-Strebe 30	4
31001	Grundplatte 180 x 90	1	36315	X-Strebe 42,4	19
36576	Grundplatte 90 x 45	1	36317	X-Strebe 84,8	2
36593	Grundplatte 45 x 45	2	36318	X-Strebe 106	2
37679	Klemmbuchse 5	13	38537	I-Strebe 30 mit Loch	4
31023	Klemmbuchse 10	10	38532	I-Strebe 120 mit Loch	12
37237	Baustein 5	11	36323	S-Riegel 4 mm	56
37468	Baustein 7,5	3	36324	S-Riegel 6 mm	16
31010	Winkelstein gleichseitig	11	36334	Riegelscheibe	7
31918	Winkelstein 60° mit 3 Nuten	4	31667	Lasche 15	4
38423	Winkelstein 10 x 15 x 15	1	31670	Winkellasche	8
31019	Drehscheibe	2	31027	Nylonseil	2
31022	Zahnrad Z 40/32	1	36263	Kettenglied	4
36264	Zahnrad Z 30	1	31047	Ritzel Z 10 mit Spannzange	2
31021	Zahnrad Z 20	1	31336	Flachstecker grün	5
35810	Klemmbare Schnecke	1	31337	Flachstecker rot	5
37926	Schneckenteil	1	36382	Litze 2-adrig	1
38241	Bauplatte 15 x 30	4	36311	I-Strebe 60	2
38242	Bauplatte 15 x 45	1	38248	Bauplatte 30 x 45	4
31060	Verbindungsstück 15	13	38240	Baustein V 15 Eck	4
31061	Verbindungsstück 30	4	31034	Achse 30	2
38253	Kupplungsstück 2	2	38160	FT-Männchen gelb	1
38260	Kupplungsstück 30	2	31854	Kappe gelb	1
31016	Seiltrommel	2	37232	Verschlußriegel	2
31020	Klemmung für Seiltrommel	4			
31039	Motor 6 V	3	30270	Fernsteuer-Set	1

Das Modell kann aus folgenden Baukästen gebaut werden:

Art.-Nr.	Baukasten	Stückzahl
30142	Start 200	1
30145	Start 200/1	1
30140	Motor + Getriebe	1
30149	Statik	1
30282	Service-Set „Rote Bausteine“	1
30280	Service-Set „Graue Bausteine“	1
30185	Service-Set „Motor“	2
30270	Fernsteuer-Set	1